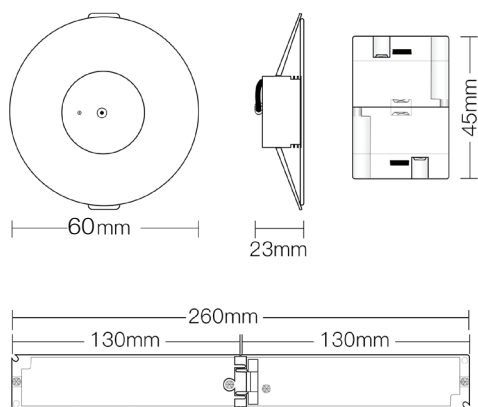


INBAL ECO

גוף תאורה שקוע חד תכליתי חידום.



Driver

הספק: 3W

נצילות אורית: 270LM

גוון האור: 6000K

דרייבר: אינטגרלי

מתח עבודה: 220V

סוללה: 3.2V 1500mAH ליתיום

זמן חידום: 180 דקות

דרגת אטימות: IP20

מבנה הגוף: מסגרת פוליקרבונט

צבע הגוף: לבן

תקנים:

< מאושר ע"י מכון התקנים הישראלי